

□ Utrustningen ska levereras första halvåret 1985 och är avsedd för regionala vädercentraler och fjärrterminaler på väderenheter ute på baser, förband mm att användas för försvarets väder-tjänst.

Projektet

FMV fick 1979 uppdrag (PTTEM) att anskaffa Väder 80 och inledde med att tillsammans med FS/VädL och med hjälp av en provutrustning, en fjärrterminal och en kommunikationsdator m m i RVädCM, ta reda på om en fjärrterminallösning skulle vara lämplig för uppgiften.

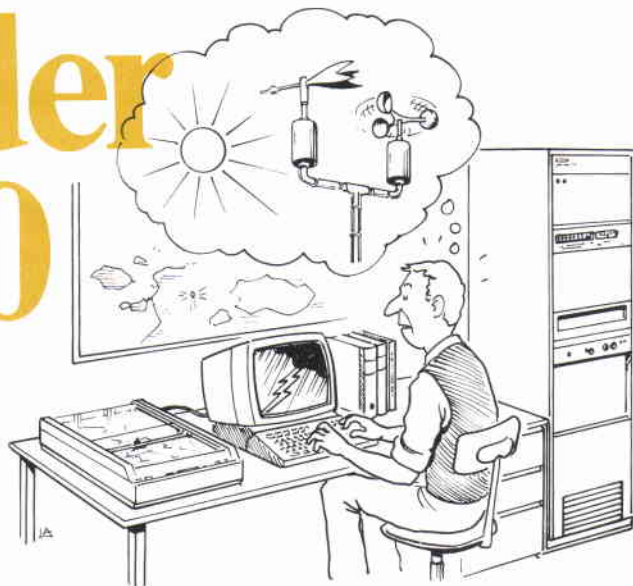
Resultaten av försöken visade att så var fallet och efter sedvanliga upphandlingsförberedelser beställdes utrustningen för Väder 80 c:a 3 år efter PTTEM.

Beställningen omfattar en RVädC i norra regionen, kompletteringar i befintliga RVädCM och RVädCS samt c:a 90 st fjärrterminaler. Vädercentralen i norr är egentligen två, en krigsanläggning och en fredsanläggning, den senare stationerad på F21.

Väder 80



Text: Bengt Berg, FMV: ELEKTRO
Teckning: Lennart Askelöf, FFV-Underhåll



I juni 1982 beställde FMV hos SRA (numera ERA, Ericsson Radio Systems AB) databehandlings- och presentationsutrustning för projekt Väder 80.

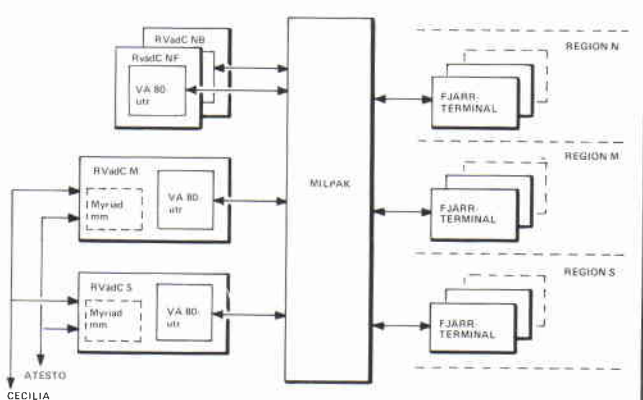


Fig 1. Systemet väder 80

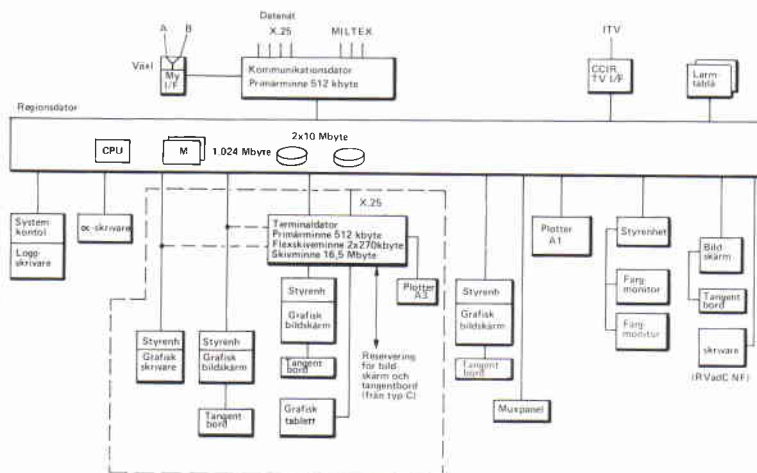


Fig 2. Väder 80 utrustning i RVädC

Systemet

Systemet Väder 80, som inte är identiskt med anskaffningsprojektet hos ERA, inrymmer också kommunikationen mellan centraler och fjärrterminaler. Denna kommunikation ombesörjes av dataförmedlingstjänsten i FTN, MILPAK (se fig 1).

Väder 80 ska kunna klara av uppgifter som initieras dels av personal vid fjärrterminaler och i centraler och dels automatiskt av systemet. Exempel på uppgifter:

- Operatörsinitierade bilder på bildskärmar, alfanumeriska eller grafiska, i vissa fall i färg.

- Operatörsinitierade utskrifter på skrivare eller plotters.
- Från RVädC till fjärrterminaler automatiskt utmatad information.

Om en operatör vid en fjärrterminal begär väderinformation från RVädC har han att räkna med följande tidsförhållanden:

- Uppringning av förbindelse med centralen, MILPAK ombesörjer
max 90 sek
- Alfanumerisk info på skärmen och/eller på skrivaren
max 10 sek
- Grafisk info på skärmen och/eller på plottern
max 50 sek

Från fjärrterminal är det också möjligt att mata in observationsdata till central.

Utrustningen

Den materiel som behövs i RVädC för att klara Väder 80 framgår översiktligt av fig 2

Väder 80-utrustningen i de olika vädercentralerna är i huvudsak lika, endast smärre skillnader förekommer.

Fjärrterminaler har beställts i 4 olika typer, A-D. Typ C är den som förekommer i störst antal och den har utrustning enligt fig 3.

Den enklaste typen, typ D, har alfanumerisk bildskärm i stället för grafisk.

Typ B har samma utrustning som typ C plus en A3-plotter.

Typ A, med vilken man skall kunna mata in grafisk information i systemet, har samma utrustning som typ B utökad med ett digitaliseringsbord och ytterligare en grafisk bildskärm.

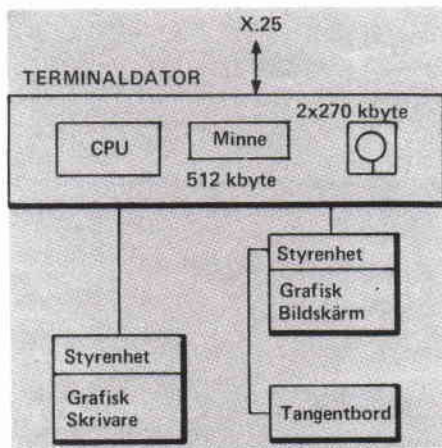


Fig 3. Fjärrterminal typ C

Samtliga datorer i systemet är av fabrikat Hewlett Packard och tre varianter förekommer. A/N-bildskärmarna är också av fabrikat HP liksom de båda typerna av plottrar som ingår.

Skrivarna är av Olivetti tillverkning och digitaliseringsborden tillverkas av Summagraphics.

Samtliga dessa enheter är hyllvara.

De grafiska bildskärmarna däremot har nyutvecklats av ERA. 25 st färgbildskärmar ingår och dessa kommer att användas i terminaler typ A och typ B, terminaler med prognosuppgifter.

Utrustningen för Väder 80 levereras alltså av flera företag men uppdraget till ERA är utformat så att ERA svarar för den totala funktionen med åtföljande garantier.

Oprövade funktioner

Programvaran till systemet består av standardprogramvara från HP och från ERA för resp utrustningar och av applikationsprogramvara som utvecklas av ERA.

Systemet ska utvecklas så att minst 50 % av datorkapaciteten (minnesutnyttjande, tidslaster) ska finnas outnyttjad vid leverans och ska utgöra reserv för kommande behov.

En speciell svårighet att klara av innan Väder 80 kan tas i bruk för försvarrets vädertjänst är samfunktionen vädercentral - MILPAK - fjärrterminaler. MILPAK-utrustningen är liksom utrustningen i RVädC och fjärrterminaler ny och oprövad i sin totalfunktion. Samprovnigen av MILPAK- och Väder 80-utrustning har just startat.

Den vilja till samverkan som de båda leverantörerna visar ger oss dock anledning tro att allt ska gå i lås fram till i början av nästa år, då FMV och FS ska genomföra systemutprovning av Väder 80. ■