

M7786—004390

RADIOSÄNDARE 844B
(M3950—844020)
Beskrivning

FÖRSVARETS MATERIELVERK 1979

M7786—004390 B RADIOSÄNDARE 844B
Distribution: Försvarets Bok- och Blankettförråd

Fastställd jämlikt
FMV-A:s M77:79/79
1979-07-04

)
)
)
)
)

FÖRORD

Radiosändare 844B M3950–844020 består av följande:

- Sändarskåp F5995–010996
 - Effektenhet F5995–009034
 - Kraftenhet F5995–009035
 - Drivenhet F5995–009033
 - Fjärrmanövermottagare F5995–010995
- } Utgör SST400

Omedelbart efter detta förord följer en kortfattad beskrivning av komplett radiosändare 844B, med en beskrivning av sändarskåpet.

Den tekniska beskrivningen är i övrigt uppdelad i två delar enligt följande:

- DEL 1. Behandlar drivenheten som benämns CTD500. Innehåller även bruksanvisning för lokal manövrering av radiosändaren. 5 MHz–MXO och styroscillator är två olika benämningar på samma enhet.
- DEL 2. Behandlar effektenheten och kraftenheten vilka tillsammans benämnes effektförstärkare SSA400. Det skåp som beskrivs i denna del ingår ej i radiosändare 844B utan tillhör ursprungsversionen av SST400. Denna del innehåller även erforderliga anvisningar för installationsjusteringar av komplett radiosändare, samt mått-ritningar för enheterna (inte fjärrmanövermottagaren), yttre anslutningsschema och kretsschema för blockering och medhörning vid sammankoppling med radiomottagare 722.

Fjärrmanövermottagaren behandlas i separat beskrivning över fjärrmanöversystem RC514, där även fjärrmanöversändaren F5995–010994 behandlas.

INNEHÅLL

Allmänt	7
Sändarskåp	8

BILAGOR

1. Förbindningsschema	B10803 2000 7
2. Sändarskåp, måttritning	B01002 0060 2

KOMPONENTLISTOR

B10803 2000 01-03 SST400

ALLMÄNT

Radiosändare 844B (bild 1) utgörs av

- | | |
|----------------------------|-----------------|
| ● Effektförstärkare SSA400 | SRT-B10800 0000 |
| – Effektenhet | F5995-009034 |
| – Kraftenhet | F5995-009035 |
| ● Drivenhet | F5995-009033 |
| ● Sändarskåp | F5995-010996 |
| ● Fjärrmanövermottagare | B5995-010995 |

Sändaren är avsedd för frekvensområdet 1,5–30 MHz och kan fjärrmanövreras genom fjärrmanövermottagaren som samarbetar med en fjärrmanöversändare vid operatörsplatsen. Kommunikationen mellan fjärrmanöverenheterna sker med dubbelström över två-tråd.

Förbindningarna mellan de olika enheterna framgår av bilaga 1.

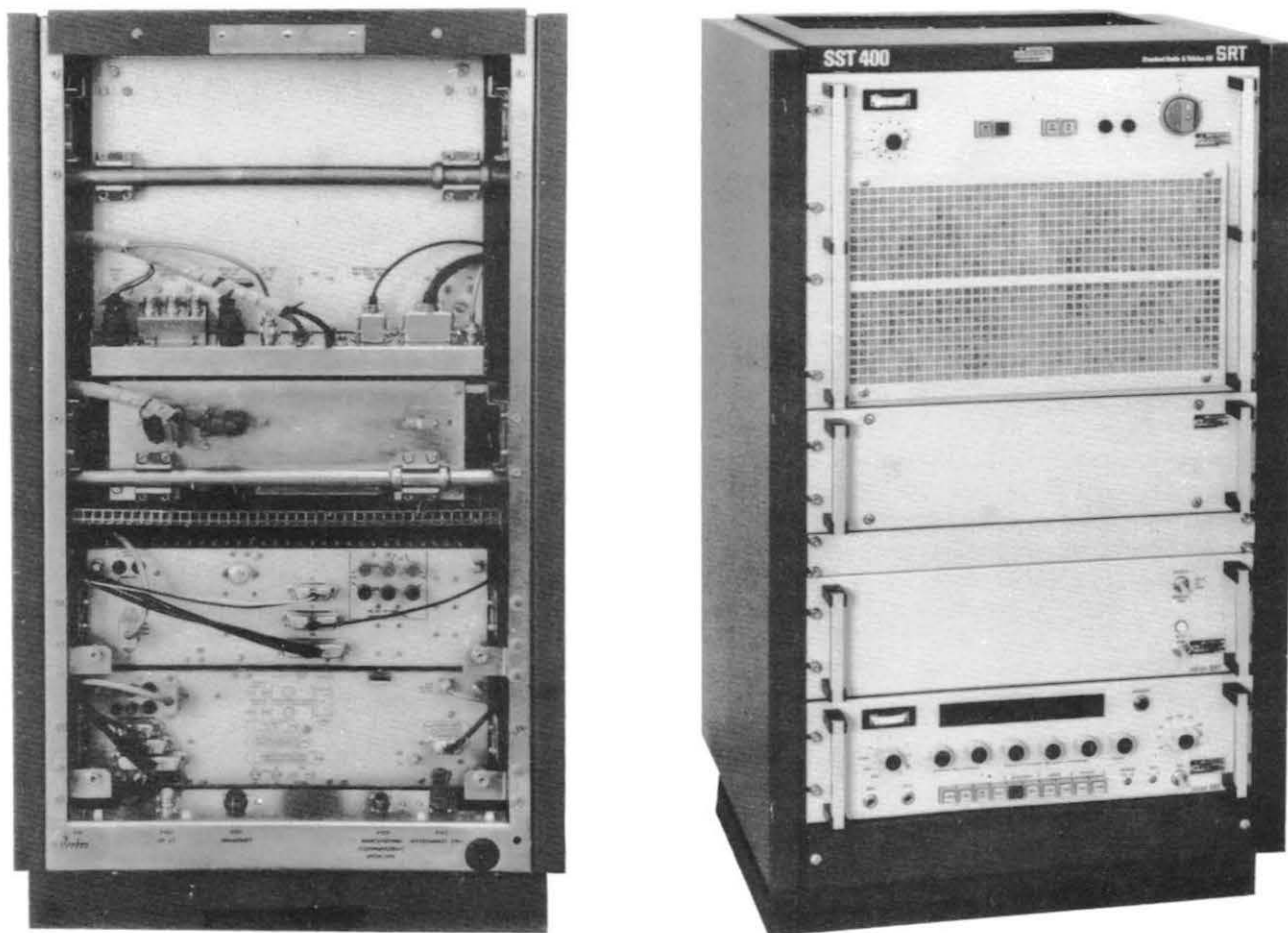


Bild 1. Radiosändare 844B

SÄNDARSKÅP

Skåpet som är av typ 19", är 874 mm högt, 560 mm brett och 498 mm djupt. Det är uppbyggt av förzinkade stålprofiler och har ovansidan täckta av gråmålade täckplåtar av stål. I den övre täckplåten finns ett fyrkantigt hål för utsläpp av kyl Luft.

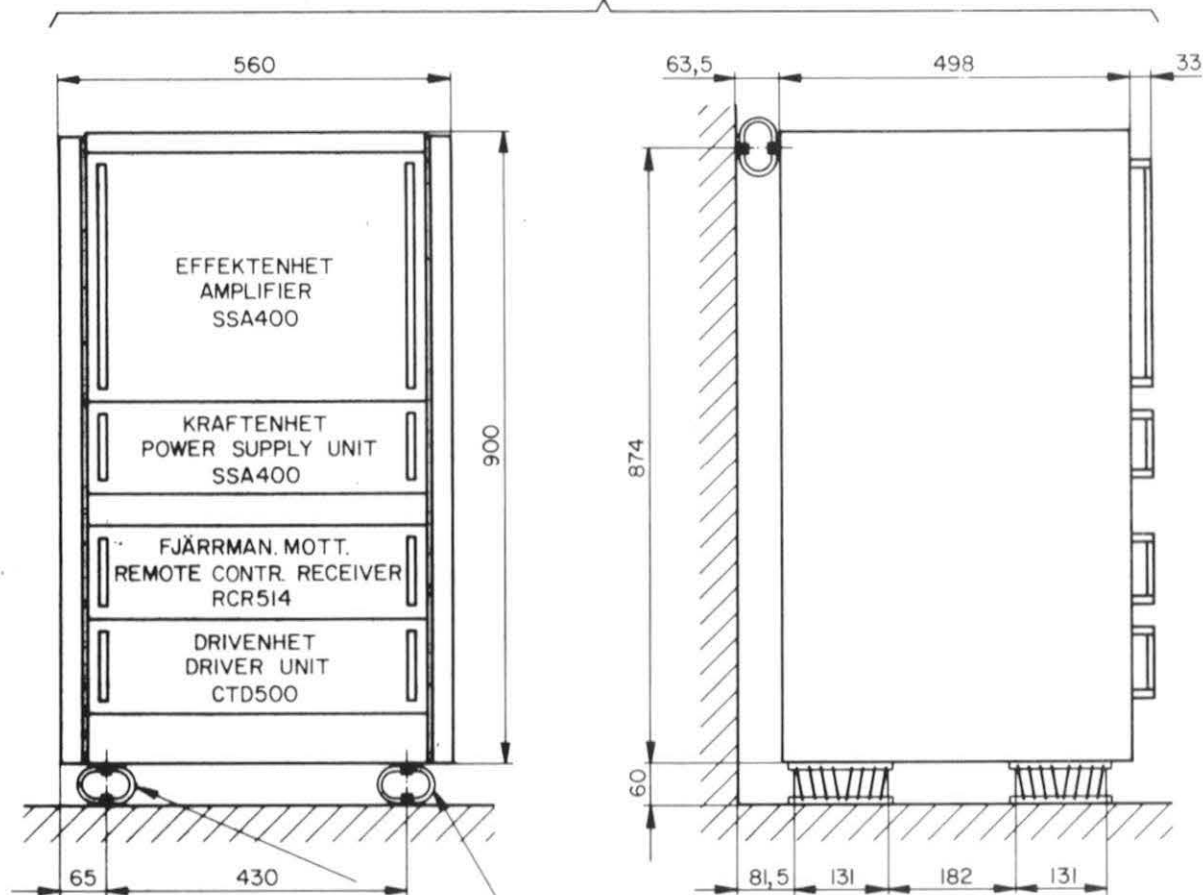
För upphängning av enheterna finns gejder som gör det möjligt att helt dra ut enheterna vid service. Bakom utrymmet för effektenheten finns två horisontellt placerade rundjärn, som tillsammans med två upphängningsbyglar på vardera enheten, avlastar gejderna då enheterna är helt inskjutna.

I skåpets nedre och främre del finns två säkringar (F1 och F2, se bilaga 1) till vilka nätspänningen matas direkt över en yttre kabel. Nätkabelns jordledare är ansluten till jordskruv E1 intill säkringarna. Vidare finns två säkringar (F3 och F4) för avsäkring av spänning till yttre fläkt.

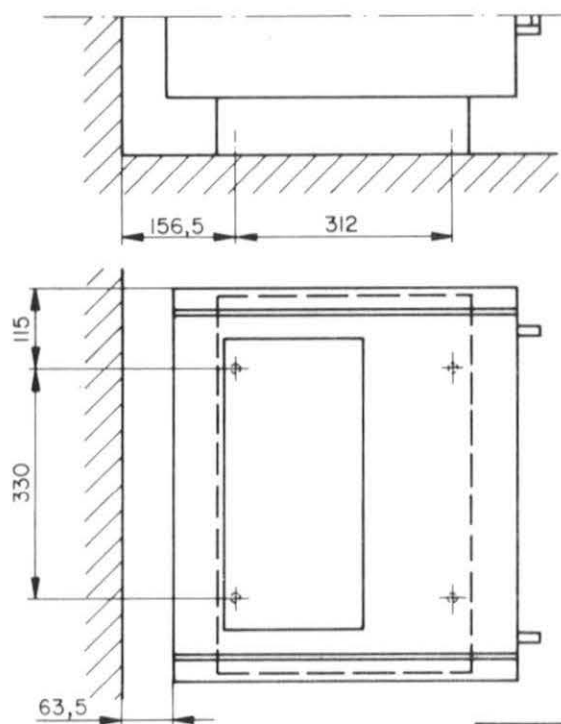
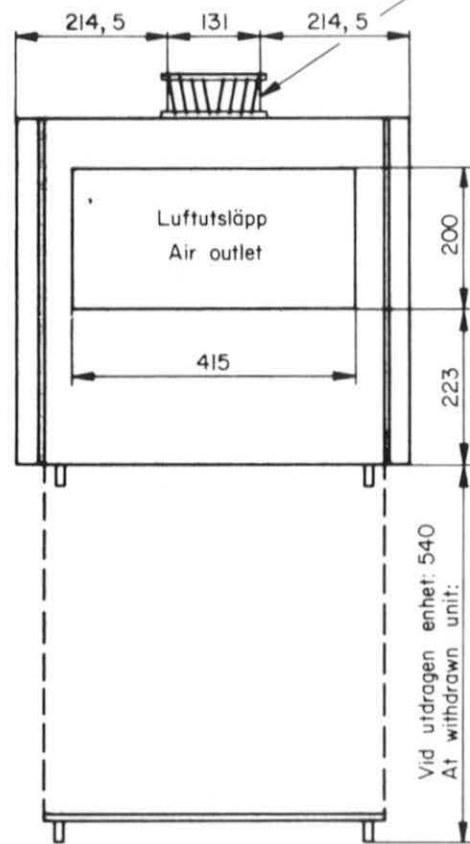
I skåpets bakre, nedre del finns en list med samtliga anslutningsdon vars lödsidor är förbundna med stativets kabling i enlighet med förbindningsschemat på bilaga 1.

Skåpet är vanligen placerat på fyra stötdämpare av typ Aeroflex CB 1280-35C2 och fastskruvat vid en bakomvarande vägg över en femte stötdämpare av samma typ. Stötdämparnas placering framgår av bilaga 2.

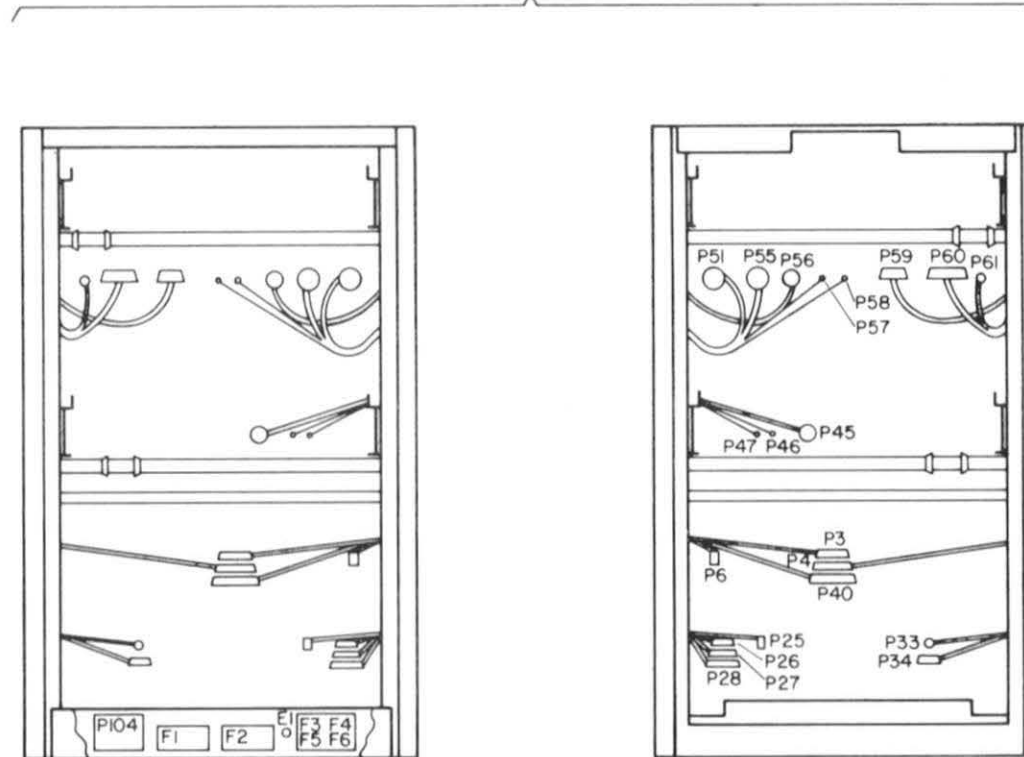
SKÅP MED ENHETER
CABINET WITH UNITS



Stötdämpare / Shock absorber
Aeroflex CB 1280-35 C2

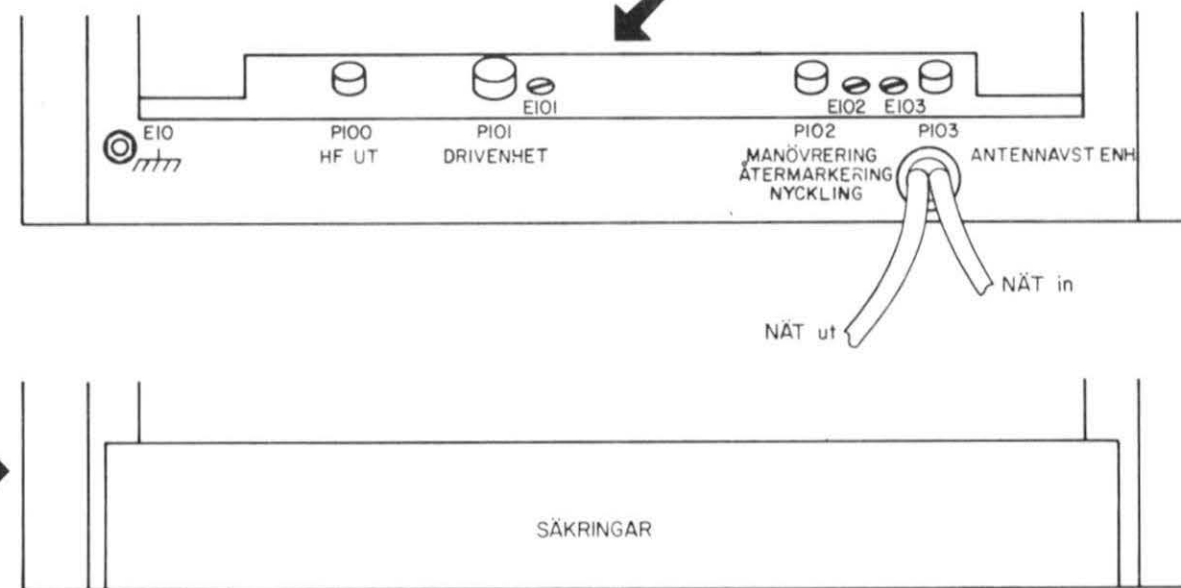


SKÅP UTAN ENHETER
CABINET WITHOUT UNITS



SKÅPET SETT FRAMIFRÅN
THE CABINET FROM THE FRONT

SKÅPET SETT BAKIFRÅN
THE CABINET FROM THE BACK



SÄKRINGAR

P103	Stiftpropp Male plug	6-pol 6-poles	Cannon KPT 06F-10-6P	ANT. AVST. ENHET
P102	Hylspropp Female plug	6-pol 6-poles	Cannon KPT 06F-10-6S	Till FJÄRRM. MOTT.
P101	Stiftpropp Male plug	15-pol 15-poles	Cannon KPT 06F-14-15P	DRIVENHET
P100	Koaxialdon Coaxial connector		Suhner-11-C-50-7-5/133	HF ut RF out
Det.nr Part no.	Anslutningsdon yttre kabling Connectors outer cabling		Anmärkning Remarque	

INGÅR ÄVEN I ALSO USED ON	REG-NR REG. No.
FÖRST ANVÄND FIRST USED ON	
KONTR CHECK	GODK APPROV
SKALA SCALE	KÖPIER COPIED EW
UTFÖRD ISSUED	F. O. 770303

SST 400
Med RCR514

Standard Radio & Telefon AB
Sweden
B01002 0060 2

REVI 1 2 3 4 5 6 7 8 9 10 11 12

STANDARD RADIO & TELEFON AB

POS ITEM	BETECKNING DESIGNATION	VÄRDE VALUE	TYP ETC TYPE ETC
F1	Säkring Fuse	16A/Trög 16A/Slow	ASEA E1613516
F2	Säkring Fuse	16A/Trög 16A/Slow	ASEA E1613516
F3	Säkring Fuse	2,5A/Trög 2,5A/Slow	Sv. Finsäkr.
F4	Säkring Fuse	2,5A/Trög 2,5A/Slow	Sv. Finsäkr.
K1	Relä halvled. Solid State Relay	240 VAC/2,5A	Int. Rectifier D2402
P3	Stiftpropp Male plug	24-pol.	Amphenol 57-30240
P4	Stiftpropp Male plug	36-pol.	Amphenol 57-30360
P6	Hylspropp Female plug	3-pol.	Otto Heil 4010
P25	Hylspropp Female plug	3-pol.	Otto Heil 4010
P26	Stiftpropp Male plug	24-pol.	Amphenol 57-30240
P27	Stiftpropp Male plug	36-pol.	Amphenol 57-30363
P28	Stiftpropp Male plug	50-pol.	Amphenol 57-30500
P33	Anslutningsdon. koax. Connector, coaxial		Suhner 11BNC-50-3-16
P34	Stiftpropp Male plug	14-pol.	Amphenol 57-30500
P40	Stiftpropp Male plug	50-pol.	Amphenol 57-30500
P45	Hylspropp Female plug	3-pol.	Cannon KPT 06F-12-3-S
P46	Kabelsko Cable clip		ABIKO B1065R
P47	Kabelsko Cable clip		ABIKO B1065R
P51	Hylspropp Female plug	5-pol.	Cannon KPT 06F-14-5-S

KONTR CHECK	GODK APPROV	SST400	Standard Radio & Telefon AB Sweden
KOPIER COPIED			
UTFORD ISSUED	Bel 770629	POWER AMPLIFIER	3 BLAD SHEET

REV.1

KOMPONENTLISTA COMPONENTS LIST

B10803 2000

POS ITEM	BETECKNING DESIGNATION	VÄRDE VALUE	TYP ETC TYPE ETC
P55	Stiftpropp Male plug	5-pol.	Cannon KPT 06F-14-5-P
P56	Anslutningsdon, koax. Connector, coaxial		Suhner 11C-50-3-7C-133
P57	Kabelsko Cable clip		ABIKO B1065R
P58	Kabelsko Cable clip		ABIKO B1065R
P59	Stiftpropp Male plug	14-pol.	Amphenol 57-30140
P60	Stiftpropp Male plug	36-pol.	Amphenol 57-30360
P61	Anslutningsdon, koax. Connector, coaxial		Suhner 11BNC-50-3-16-133
P100	Anslutningsdon, koax. Connector, coaxial		Suhner 25C-50-3-1C-133
P101	Hylstag Female socket	15-pol.	Cannon KPT 02E-14-15-S
P102	Stifttag Male socket	6-pol.	Cannon KPT 02E-10-6-P
P103	Hylstag Female socket	6-pol.	Cannon KPT 02E-10-6-S
P104	Anslutningsplint Barrier terminal strip	3-pol.	Wieland KBD1/3KR
P105	Anslutningsplint Barrier terminal strip	12-pol.	Weidmüller MK 3/12 2435.2
P106	Stiftpropp Male plug	6-pol.	Cannon KPT 06F-10-6P
P107	Anslutningsplint Barrier terminal strip	3-pol.	Wieland KBD1/3KR
R1	Motstånd, kolskikt Resistor, carbon film	1,2 kohm \pm 2% 0,12W	Beyschlag
R2	Motstånd, kolskikt Resistor carbon film	8.2 kohm \pm 2% 0,12W	Beyschlag
U1	Effektenhet Power Unit		SRT-B10812 0000
U2	Kraftenhet 1 Power supply		SRT-B10811 0000
U3	Drivenhet Drive Unit	CTD500	SRT-B10700 0000

KONTR CHECK	GODK APPROV	SST400	Standard Radio & Telefon AB Sweden
KOPIER COPIED			
UTFORD ISSUED	Bel 770629	POWER AMPLIFIER	3 BLAD SHEET

REV.1

KOMPONENTLISTA COMPONENTS LIST

B10803 2000

781208

POS ITEM	BETECKNING DESIGNATION	VÄRDE VALUE	TYP ETC TYPE ETC
U4	Fjärrmanövermottag. Remote Control Receiver	RCR514	SRT-B10666 0000
12			
11			
10			
9			
8			
7			
6			
5			
4			
3			
2			
1			
REV 1	UTFÖRD ISSUED	Be1 770629	
KONTR CHECK PROFIE COPIED		GODK APPROV	
SST400 POWER AMPLIFIER		Standard Radio & Telefon AB Sweden	
KOMponentlista COMPONENTS LIST		B10803 2000	3 3 BLAD SHEET