

# ATLE 98 tidsförhållanden

**9702**                      **HPL beslut om mål/ambitionsnivå 98**

*Utveckling  
systemprov  
lärarutbildning*

*Utbildning staber  
Grundutbildning*

**9801**                      **ASÖ 13. förd, FHS mfl**

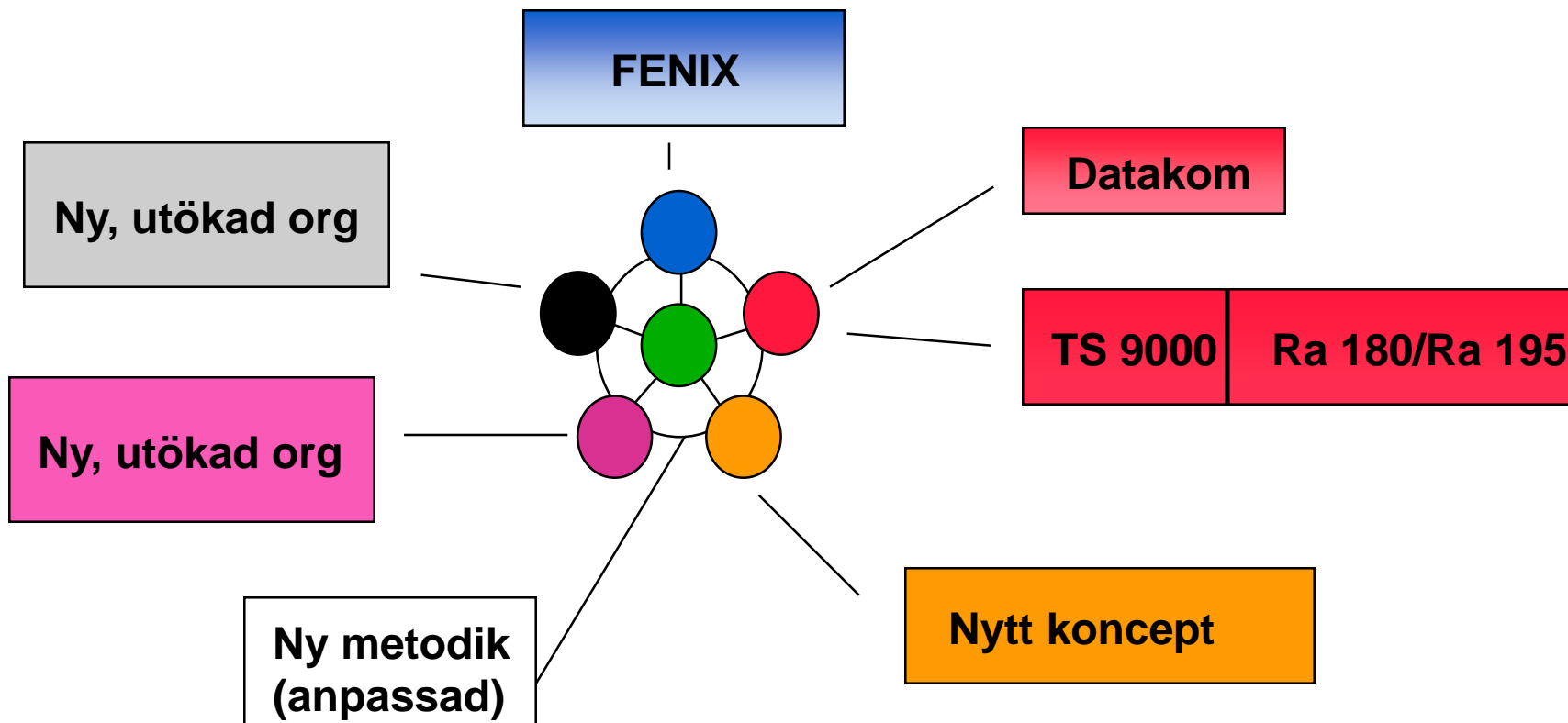
**9804**                      **SSÖ 13. förd, FHS mfl**

**9805**                      **FSÖ 98**



# Arméstridskrafternas taktiska ledningssystem 98

## ATLE 98



# ATLE 98 **Sambandssystem**

- **Försvarets telenät, FTN**
- **Publika telefontätet, PTN**
- **(Försvarets gemensamma radionät, FGR (KV 90))**
- **Telesystem 9000 med RAP-radionät 180**
- **Radiosystem UK och KV**
- **Datakommunikation**
- **Hemlig information med filkryptering (SG 1-2)**
- **All information inom TS 9000 automatiskt SG 2**
- **KRYFAX (TELEFAX med kryapp 490)**
- **Kryptotelefon 760**



# ATLE 98 **Ledningsplatser**

- **Modifierade stabshytter (9011 och 9012)**
- **Nytt stabsplatskoncept**
- **Försök med splitterskyddade ledningsplatser (3021 och 4021)**



# ATLE 98 **Staber**

- **Ny stabsorganisation**
  - **Fördstab**
  - **Brigadstab**
  - **Artregstab**
  
- **Nya metoder**
  - \* **Fördstab**
  - \* **Brigadstab**
  - \* **Ledning IE**



# ATLE 98 Stabs- och sambandsförband

- **Ny organisation**
  - **Fördlednbat**
  - **Brigadledncomp**
  - **Artregstabscomp**



# ATLE 98 Informationssystem - FENIX

- Plattform FENIX bygger på komponenter ur FM Grundsystem  
NT 4.0  
Office 97  
FM Grunddatapaket 1 (**Röda kartan**)  
Geodata (**Grön-**, **Blå-** Tätortskarta för området FSÖ 98)  
TODAPOST  
LAN DART
- **FENIX Milapp**  
*Huvudmodul* Egna förband, Bekämpning, och Und Säk baserat på GeoPres 97 v 1.0  
*Applikationer* FarbKart och COX
- **Övriga applikationer** Ordermall, Verksamhetsjournal mm
- **Automatiskt uppdaterat enhetligt läge** inom stabs-/ledningsplats
- Lägesuppdatering **mellan ledningsplatser manuellt** med TODAPOST
- **LEO/ORION** i fördstab



# ATLE 98 Informationssystem - FENIX

## Hårdvaruplattform

- **”Ruggad” kommunikationsplattform**
- **Arbetsplatsdatorer**
  - prestandakrav enligt ATLE IS (HIT)
  - varierande miljökrav maa arbetsutrymme (ruggning, elmiljö, ergonomi)
- **Behörighetssystem** enligt NT 4.0 på LAN



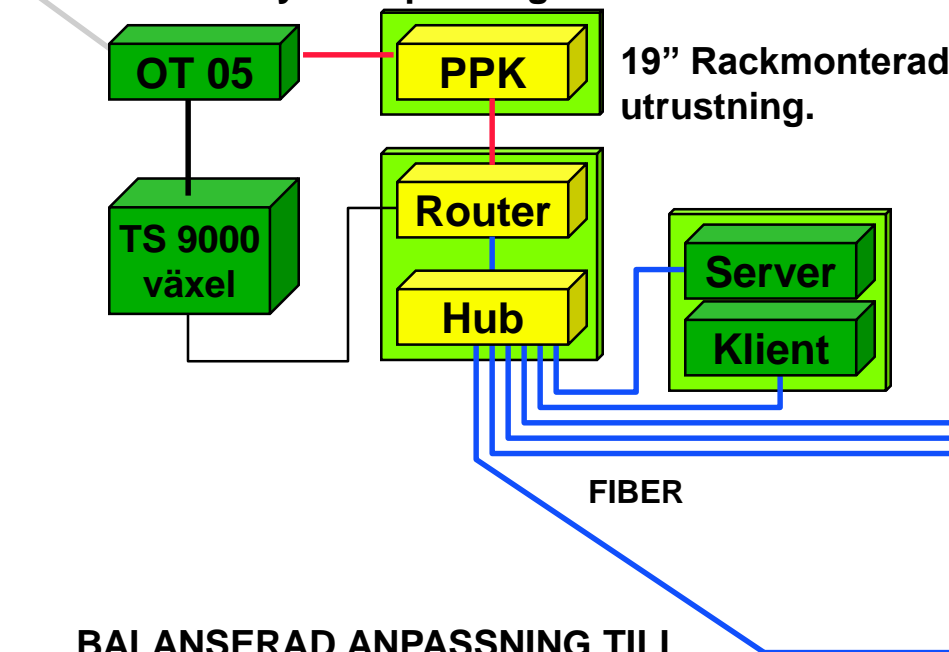


# Hårdvarulösning ledningsfordon

## BASUTRUSTNING KOMMUNIKATIONSPLATTFORM FORDON 1

Miljöanpassade produkter  
Systemspänning 28 V DC

19" Rackmonterad  
utrustning.



## KOMPLETTERINGSUTRUSTNING KOMMUNIKATIONSPLATTFORM

Kommersiella produkter (COTS)  
Systemspänning 28 V DC alt 230 V AC

LapTop motsv. kompletteras vid behov med  
extern bildskärm och tangentbord/mus.  
Kan i mån av plats utgöras av stationära  
datorer. Nätverksanslutning via PC-Card.  
Ingen miljö eller klimatanpassning.

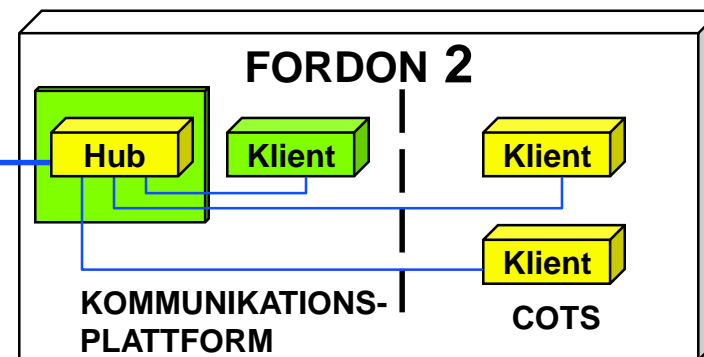


## BALANSERAD ANPASSNING TILL

*Emiljö:* EMI, EMP

*Klimat:* Värme och kyla

*Mek. miljö:* Skakning, vibration och chock



# ATLE 98 ansvarsförhållanden

## Huvudansvar Projekt 10

### Projektgrp ATLE 98

Systemledare ATLE 98	Wiebe	LSC
Bitr systemledare ATLE 98	Hindorf	13.förd
Systembeskrivning	Kjellander	FMV
Systemintegration	Gustavsson	FMV
Systemförvaltning	Frandsen	FIA/LSC
Utbildning	Ström	LSC
FENIX Milapp	Norelius	LSC
FENIX Övriga appl och MMI	Wirf	LSC
Datakom	Gustavsson	FMV
Arbetsplatsdatorer	Wadestig	FMV
Samband	Wiebe	LSC
Säkerhet	Tengnér	I 1/Fo44
Ledningsplatser	Ceder	ATAC

