

Sambandssystem (3)

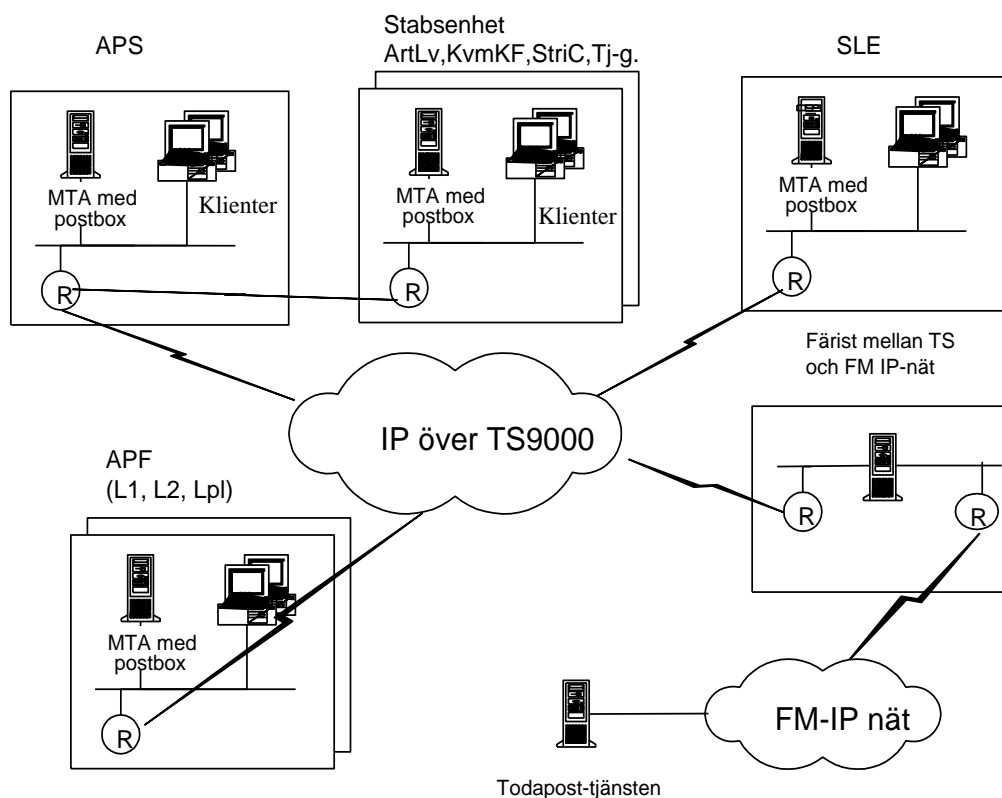
ATLE 00

Datakommunikation (2)

Försvarsmaktens meddelandehanteringssystem TODAPOST används för överföring av elektroniska meddelanden i vilka valfria filer kan bifogas.

Adresskatalogen för fältförbanden är uppbyggd med förbandsenheter och befattningshavare (roller) och inte med personnamn. Förband och befattningsnamn finns i en adressbok som är tillgänglig för alla klienter.

För att skicka meddelanden krävs en **meddelandeförmedlingsfunktion, MTA**. På fördelning och brigad är den placerad på ledningsplatsens APF, stabsplatsens APS och i respektive stabsenhet. Nedan visas en principiell bild av hur MTA är placerade.



ATLE 00 TODAPOST-tjänst innehåller möjligheten att i en elektronisk katalog lagra användarens adress. Detta ger användaren friheten att skifta adress eller uppehållsplats relativt obehindrat, ändringen är helt transparent för omvärlden och därigenom också för alla användare.

DART-meddelanden

DART är en datarapporteringsfunktion för att skicka meddelanden/rapporter i ett bestämt format, ursprungligen framtaget för trafik inom Radiosystem 180.

Programvara för PC (Win 3.1 och Win NT) finns framtagen (vanligen kallad PC-Dart), vilken laddad på en PC utgör DART-terminal för att sända och ta emot DART-meddelanden (dessutom finns bl a funktion för fjärrmanövrering av Ra 180).

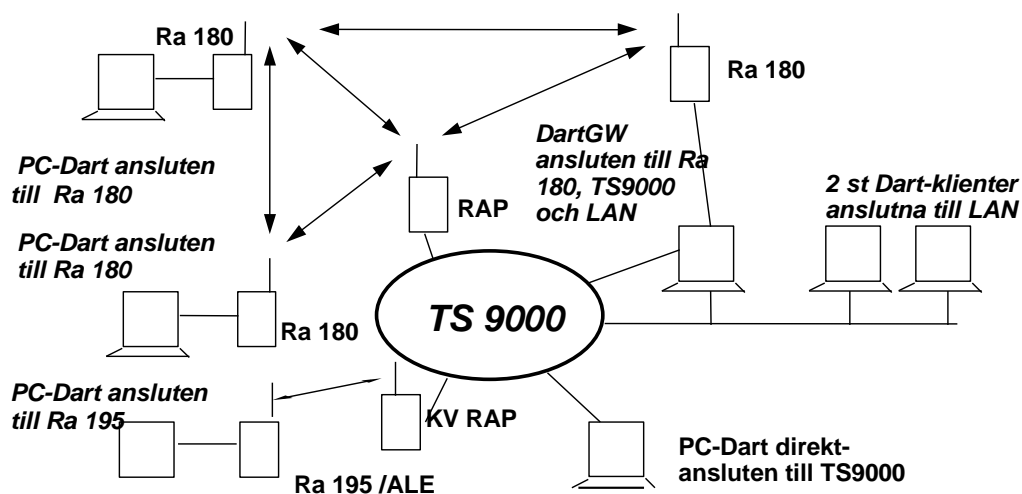


Bild 7 System för DART-meddelanden